

Einsatzgebiet / Anwendung

Prozessanschluss für Mantel- und Rohr- Widerstands thermometer sowie Mantelthermoelemente.
Stahlklemmringe sind weniger Temperatur- und Druck empfindlich. Bei erhöhten Temperaturen und erhöhtem Druck ist eine detaillierte Abklärung notwendig.
Stahlklemmringe verformen sich ins Fühlerrohr und sitzen fest.
Teflonklemmringe verformen sich nicht ins Fühlerrohr und lassen sich wieder lösen. Sie sind jedoch nur für Temperaturen bis T max. +200°C und einem Druck bis p max. 6 bar geeignet.

Fühlerdurchmesser

1.5mm	A
3mm	B
4mm	C
4,5mm	D
5mm	E
6mm	F
8mm	G
9mm	H
10mm	I
12mm	J
15mm	K
Andere	X

Klemmring

Stahl	A
Teflon (PTFE)	B

Gewinde

M8x1	A
M8x1 konisch	B
G1/8"	C
1/8" NPT	D
G1/4"	E
1/4" NPT	F
G3/8"	G
3/8" NPT	H
G1/2"	I
1/2" NPT	J
G3/4"	K
3/4" NPT	L
Andere	X

Werkstoff Verschraubung

Rostfrei	A
Stahl verzinkt	B

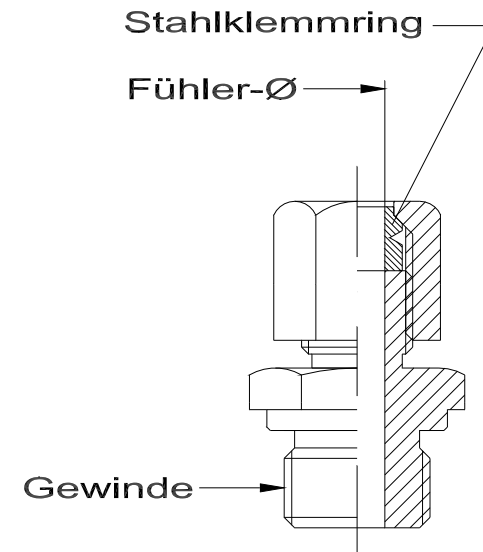
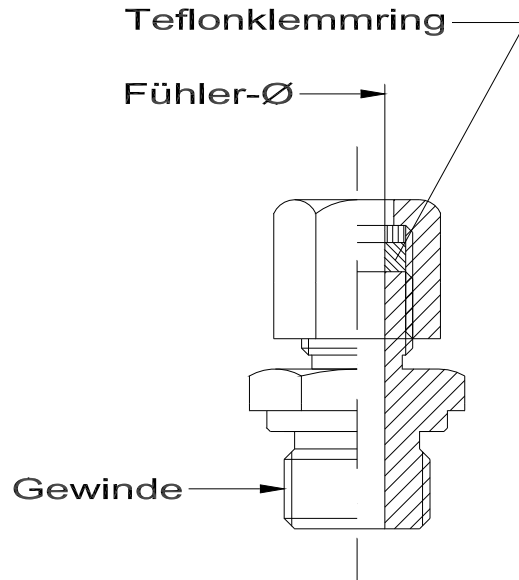
Bestellcode-Nummern

1 X = _____

2

3 X = _____

4



Bestellcode

Bestellcode-Nummern	1	2	3	4
VSa-				